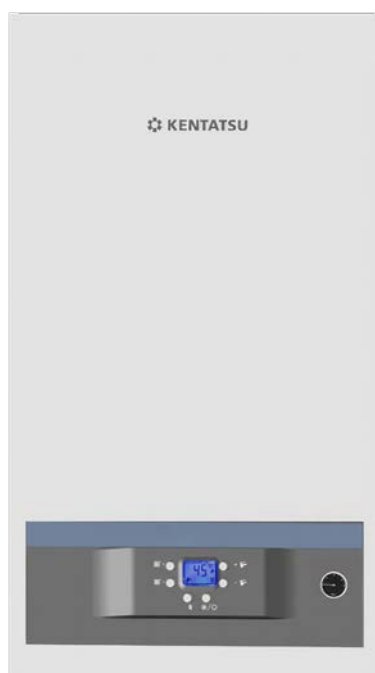




KENTATSU

DK23-03.05.53



ТЕХНИЧЕСКИЙ ПАСПОРТ (ИНСТРУКЦИЯ) ПО МОНТАЖУ И ЭКСПЛУАТАЦИИ

ГАЗОВЫЙ ДВУХКОНТУРНЫЙ НАСТЕННЫЙ КОТЕЛ
С ЗАКРЫТОЙ КАМЕРОЙ СГОРАНИЯ

NOBBY SMART II 10-2CSF
NOBBY SMART II 12-2CSF
NOBBY SMART II 14-2CSF

NOBBY SMART II 16-2CSF
NOBBY SMART II 18-2CSF
NOBBY SMART II 20-2CSF

NOBBY SMART II 24-2CSF
NOBBY SMART II 28-2CSF
NOBBY SMART II 32-2CSF

ВВЕДЕНИЕ	3	4. ЗАПОЛНЕНИЕ СИСТЕМЫ ОТОПЛЕНИЯ	11
ОБЩИЕ СВЕДЕНИЯ	4	5. ЕЖЕДНЕВНОЕ ИСПОЛЬЗОВАНИЕ	13
1. УКАЗАНИЯ ПО ТЕХНИКЕ БЕЗОПАСНОСТИ И ПОЯСНЕНИЯ СИМВОЛОВ	5	6. ИНСТРУКЦИЯ ПО МОНТАЖУ	13
1.1 Указания по технике безопасности	5	7. ПРИСОЕДИТЕЛЬНЫЕ РАЗМЕРЫ	14
1.2 Расшифровка символов	5	7.1 Рекомендации по монтажу	14
2. СВЕДЕНИЯ О ПРИБОРЕ	5	7.2 Установка котла	14
2.1 Использование по назначению	5	7.3 Подключение системы отопления и ГВС	15
2.2 Типовые модели прибора	5	7.4 Подключение к газопроводу	15
2.3 Расшифровка наименований	6	7.5 Установка системы дымоудаления	15
2.4 Nobby Smart II 2CSF	7	7.6 Коксиальный дымоход	16
2.5 Циркуляционный насос отопления	8	7.7 Примеры установки с вертикальными трубами	16
2.6 Технические характеристики	9	7.8 Соединения дымоходной трубы	17
3. ИНСТРУКЦИЯ ПОЛЬЗОВАТЕЛЯ	10	8. ЭЛЕКТРИЧЕСКОЕ СОЕДИНЕНИЕ	18
3.1 Панель управления	10	9. ПРИНЦИПИАЛЬНАЯ СХЕМЫ И КОМНАТНЫЙ ТЕРМОСТАТ ..	18
		10. КОДЫ НЕИСПРАВНОСТЕЙ	19
		10.1 Периодическое техническое обслуживание	20
		ГАРАНТИЙНЫЕ ОБЯЗАТЕЛЬСТВА	21
		ГАРАНТИЙНЫЙ ТАЛОН	22



Производитель оставляет за собой право вносить изменения в конструкцию, дизайн и функциональные возможности своей продукции без уведомления. Более подробную информацию по внесённым изменениям можно получить на сайте www.daichi.ru

ВВЕДЕНИЕ

Благодарим вас за доверие к продукции марки Kentatsu. Оборудование Kentatsu спроектировано и изготовлено в соответствии с современными нормами и правилами. Инженерный центр компании осуществляет постоянный контроль качества в процессе производства. Настенные котлы Nobby Smart II полностью соответствуют европейским нормам и сертифицированы на территории России.

Оборудование изготовлено на заводе «EMKO FENNIMALZEME SANAYİ VE TİCARET ANONİM ŞİRKET».

Место нахождения: Турция, Küçükada Mevki Bakacakkadı Gökcebey 67680 Zonguldak.

Лицом, выполняющим функции иностранного изготовителя, на территории России является компания ООО «Даичи», г. Москва, Старопетровский проезд, д. 11, корп.1. Телефон горячей линии 8–800–200–00–05.

Котлы газовые отопительные настенные, торговая марка «KENTATSU», соответствуют требованиям, установленным Техническим регламентом Таможенного союза.



Данное изделие подчиняется Директиве ЕС об утилизации электрического и электронного оборудования (Директива WEEE). Отработанные изделия подлежат транспортировке в установленные центры по утилизации и переработке. Для получения детальной информации просим вас обратиться в местные отделения. Это требование распространяется исключительно на страны Европейского Союза.



Обратите особое внимание на разделы, отмеченные следующим символом:

ВНИМАНИЕ

ОБЩИЕ СВЕДЕНИЯ

- Не устраняйте и не повреждайте надписи на котле.
- Оборудование должно использоваться по прямому назначению. Эксплуатация котла не по назначению может повлечь за собой выход из строя и снятие с гарантии.
- Установку котла должны осуществлять авторизованные производителем сервисные центры или монтажные организации, имеющие разрешительную документацию на работы с газоиспользующим оборудованием и прошедшие обучение у производителя.
- Сотрудник сервисной организации, вводящий котел в эксплуатацию, обязан ознакомить пользователя с техникой безопасности во время эксплуатации оборудования.
- Котел оборудован заводской вилкой. Подключите вилку в розетку с заземлением. Характеристики электросети: 230/220 В, 50 Гц. Не рекомендуется использовать для электроснабжения котла удлинители. Запрещено пользоваться незаземленным котлом. При необходимости электрический шнур котла может быть укорочен или удлинен, для этого обратитесь к специалисту АСЦ. Электробезопасность котла достигается только тогда, когда он правильно заземлен, согласно действующим нормам безопасности. Для защиты электронной платы котла рекомендуется использовать стабилизатор напряжения с параметрами работы 230/220 В $\pm 10\%$ и временем срабатывания не более 8 мс.
- Производитель отклоняет любую ответственность телесного повреждения лиц, животных, и повреждения вещей в виду отсутствия заземления котла и несоблюдения стандартов.
- Запрещается использовать для электрического заземления газопроводные или водопроводные трубы.
- Котел следует подключить к газопроводу в соответствии с типом газа, указанном на паспортной табличке котла.
- В случае возникновения какой-либо неисправности внимательно ознакомьтесь с руководством по эксплуатации.
- Для устранения неисправностей котла, связанных с оборудованием, необходимо обращаться в авторизованный производителем сервисный центр.
- В помещении, где установлен котел, должна быть предусмотрена приточная и вытяжная вентиляция.
- Отопительный котел NOBBY SMART II вместе с сопутствующим оборудованием должен быть установлен и использован в соответствии с проектной документацией, действующими законами и техническими нормами, а также согласно инструкциям изготовителя.
- Не используйте для питья или приготовления пищи горячую воду для хозяйственно-бытовых нужд, которую вырабатывает котел.
- Время от времени проверяйте давление теплоносителя посредством манометра. Давление теплоносителя не должно быть менее 1 бар. В случае периодического падения или повышения давления во время нагрева необходимо обратиться в авторизованный сервисный центр.
- На время кратковременного отключения котла оставьте включенным электропитание и открытым газовый вентиль. В противном случае функция защиты котла и системы отопления от замерзания не сработает.
- Если вы не будете эксплуатировать ваш котел в течение длительного времени, отключите электропитание и закройте газовый вентиль. Во избежание разморозки котла и трубопровода системы отопления полностью слейте воду из котла и системы.
- В случае ремонта используйте только оригинальные запасные части от производителя. Запрещается вмешательство во внутреннее устройство котла и внесение в него каких-либо изменений.
- Производитель не несет ответственности и не предоставляет гарантию на неисправности, возникшие вследствие невыполнения условий, перечисленных в инструкции по монтажу и эксплуатации.
- Ежегодно проводите периодическое техническое обслуживание для обеспечения многолетней эффективной эксплуатации вашего котла. Для проведения планового технического обслуживания обращайтесь в авторизованный сервисный центр.
- Установка котла допускается только с соблюдением норм и правил принятых на территории страны назначения данного типа оборудования.
- Котлы должны транспортироваться любым видом крытого транспорта в соответствии с правилами перевозки грузов, действующими на данном виде транспорта. Котлы должны храниться на стеллажах или на полу на деревянных поддонах (штабелирование) в соответствии с манипуляционными знаками на упаковке. Срок хранения - не ограничен.
- Так как котлы проходят проверку на заводе производителе, то наличие небольшого количества воды в теплообменнике вполне возможно. При соблюдении правил транспортировки, присутствующая вода не приведет к выходу из строя узлов.
- Неисправности, вызванные неправильным хранением либо транспортировкой, являются не гарантийными и производитель за них ответственности не несет.

1. УКАЗАНИЯ ПО ТЕХНИКЕ БЕЗОПАСНОСТИ И ПОЯСНЕНИЯ СИМВОЛОВ

1.1 Указания по технике безопасности

При появлении запаха газа

- Закрыть газовый вентиль.
- Проветрить помещение.
- Не пользуйтесь электроприборами.
- Не используйте открытый огонь.
- Незамедлительно вызовите газовую службу.

При появлении запаха дымовых газов

- Выключить котельное оборудование.
- Проветрить помещение.
- Незамедлительно обратиться в авторизованный сервисный центр.

Монтаж

- Монтаж элементов котельного оборудования разрешается выполнять только авторизованным и обученным специалистами сервисных или монтажных организаций.
- Запрещается переоборудование деталей системы дымоудаления.
- Обеспечить соответствия нормативным размерам вентиляционные отверстия в дверях, стенах и окнах.

Техобслуживание

- Заказчику необходимо заключить договор на техническое обслуживание с авторизованным сервисным центром и обеспечить проверку и техобслуживание оборудования в соответствии с требованиями производителя.
- При ремонте и техническом обслуживании котла применять только оригинальные запасные части.

Взрывчатые и легковоспламеняющиеся материалы

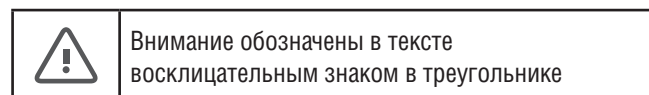
- Не использовать и не хранить вблизи от прибора легковоспламеняющиеся материалы (бумагу, растворители, краски и т.п.).

Воздух для горения газа / воздух помещения

- Обеспечьте беспрепятственную и достаточную подачу воздуха к помещению где установлено оборудование, в соответствии с требованиями по вентиляции.
- Не допускать загрязнения воздуха для горения газа / воздуха помещения агрессивными веществами.
- Эксплуатация изделия разрешается только с полностью установленной системой воздухопроводов/дымоходов.
- Эксплуатация изделия разрешается только с установленной и закрытой передней облицовкой (кроме случаев проведения кратковременных проверок).

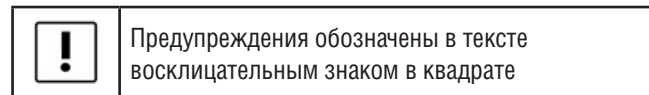
1.2 Расшифровка символов

ВНИМАНИЕ



ВНИМАНИЕ означает, что возможно получения травм и имущественного ущерба.

Важная информация



ВАЖНО указания содержат важную информацию, относящуюся к тем случаям, когда отсутствует угроза здоровью.

2. СВЕДЕНИЯ О ПРИБОРЕ

Газовые двухконтурные настенные котлы с закрытой камерой сгорания Nobby Smart II являются комбинированными приборами, предназначенными для отопления и горячего водоснабжения.

2.1 Использование по назначению

Устанавливать прибор только в закрытых системах отопления и нагрева воды. Другое применение является использованием не по назначению. За возникший в результате этого ущерб изготовитель ответственности не несет.

2.2 Типовые модели прибора

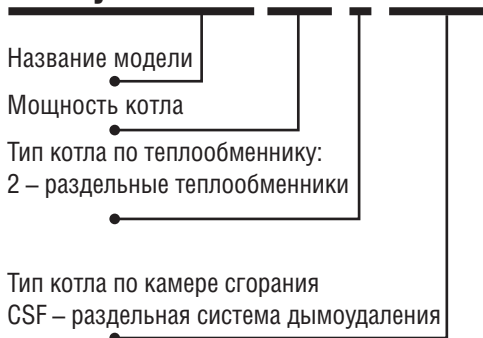
- Nobby Smart II 10-2CSF, прибор центрального отопления с интегрированной функцией нагрева воды тепловой мощностью 10,2 кВт.
- Nobby Smart II 12-2CSF, прибор центрального отопления с интегрированной функцией нагрева воды тепловой мощностью 12,2 кВт.
- Nobby Smart II 14-2CSF, прибор центрального отопления

с интегрированной функцией нагрева воды тепловой мощностью 14,4 кВт.

- Nobby Smart II 16-2CSF, прибор центрального отопления с интегрированной функцией нагрева воды тепловой мощностью 16,4 кВт.
- Nobby Smart II 18-2CSF, прибор центрального отопления с интегрированной функцией нагрева воды тепловой мощностью 18,1 кВт.
- Nobby Smart II 20-2CSF, прибор центрального отопления с интегрированной функцией нагрева воды тепловой мощностью 20,9 кВт.
- Nobby Smart II 24-2CSF, прибор центрального отопления с интегрированной функцией нагрева воды тепловой мощностью 24,5 кВт.
- Nobby Smart II 28-2CSF, прибор центрального отопления с интегрированной функцией нагрева воды тепловой мощностью 27,9 кВт.
- Nobby Smart II 32-2CSF, прибор центрального отопления с интегрированной функцией нагрева воды тепловой мощностью 31,6 кВт.

2.3. Расшифровка наименований

Nobby Smart II 24 2 CSF



Газовые двухконтурные настенные котлы с закрытой камерой сгорания Nobby Smart II снабжены системой самодиагностики и различными системами безопасности, такими, как:

- ионизационный контроль наличия пламени,
- система контроля давления теплоносителя,
- защита от замерзания,
- автоматический байпас,
- защита от перегрева,
- система безопасности дымоудаления,
- антиблокировка насоса,
- предохранительный клапан, ограничивающий максимально допустимое давление теплоносителя, система защиты от низкого напряжения и пр.

Заводская паспортная табличка

На паспортной табличке приведены следующие сведения о котле:

- Модель
- Мощность номинальная
- Температура теплоносителя (макс.)
- Давление воды в системе (макс.)
- Давление газа прир./сжиг.
- Электропитание
- Потребление электроэнергии
- Дата изготовления
- Серийный номер
- Вес Нетто

Описание прибора

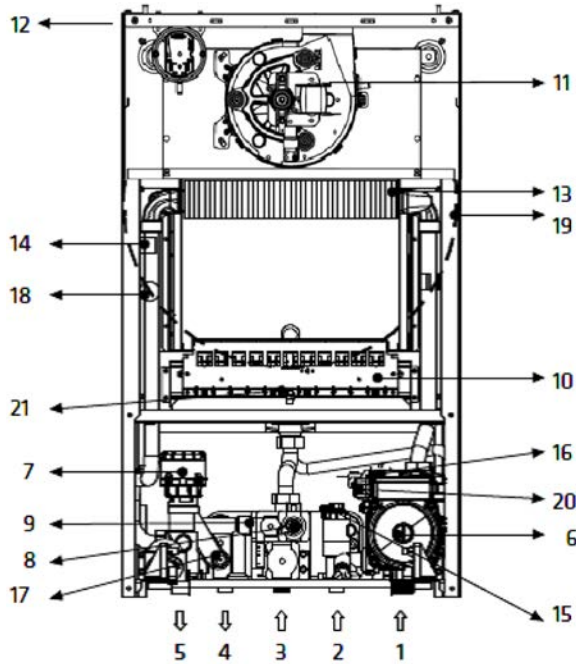
Котлы Nobby Smart II разработаны для систем отопления и систем горячего водоснабжения частных домов, коттеджей и квартир. При помощи ручек, расположенных на панели управления, можно произвести регулировку температуры отопления и горячего водоснабжения. ЖК-дисплей, расположенный на панели управления, позволяет легко идентифицировать текущую температуру горячего водоснабжения и системы отопления. Кроме актуальной температуры на ЖК-дисплее отображаются пользовательские настройки. При возникновении внештатных режимов работы котла на ЖК-дисплее отображаются символы, помогающие идентифицировать неисправность. Котлы Nobby Smart II снабжены системой самодиагностики и различными системами безопасности, такими, как:

- ионизационный контроль наличия пламени,
- система контроля давления теплоносителя,
- защита от замерзания,
- автоматический байпас,
- защита от перегрева,
- система безопасности дымоудаления,
- антиблокировка насоса,
- предохранительный клапан, ограничивающий максимально допустимое давление теплоносителя.

Расположение заводской паспортной таблички



2.4 Устройство котла NOBBY SMART II - 2CSF



- 1 – Возврат из системы отопления
- 2 – Вход холодной воды
- 3 – Вход газа
- 4 – Выход ГВС
- 5 – Подача в систему отопления
- 6 – Двигатель насоса
- 7 – Трехходовой клапан с приводом
- 8 – Газовый клапан
- 9 – Пластинчатый теплообменник
- 10 – Горелка
- 11 – Вентилятор
- 12 – Прессостат
- 13 – Главный теплообменник
- 14 – Предохранительный термостат
- 15 – Реле протока
- 16 – Предохранительный клапан
- 17 – Датчик NTC ГВС
- 18 – Датчик NTC контура отопления
- 19 – Расширительный бак
- 20 – Реле давления
- 21 – Электрод розжига и ионизации

2.5 Циркуляционный насос отопления

Циркуляционный насос установлен на обратной линии отопительного контура. Он обеспечивает циркуляцию воды в замкнутой системе в процессе нагрева системы отопления и воды для хозяйственно-бытовых нужд. В корпус циркуляционного насоса встроены автоматический воздухоотводчик. Циркуляционный насос, используемый в котлах **NOBBY SMART II 10-24-2CS** имеет высоту напора 5 м и является трехступенчатым. Циркуляционный насос, используемый в котлах **NOBBY SMART II 28-32-2CS** имеет высоту напора 6 м и является трехступенчатым. Циркуляционный насос относится к классу низкого электропотребления (класс Low).

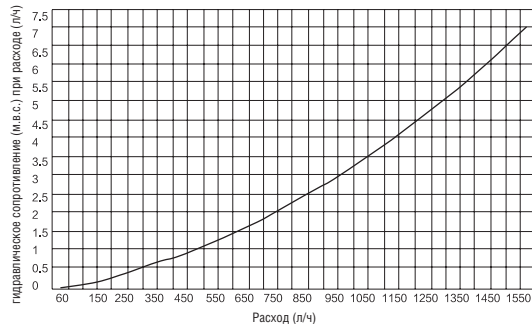
! ВАЖНО

При первом запуске котла необходимо произвести корректный запуск насоса, для этого необходимо:

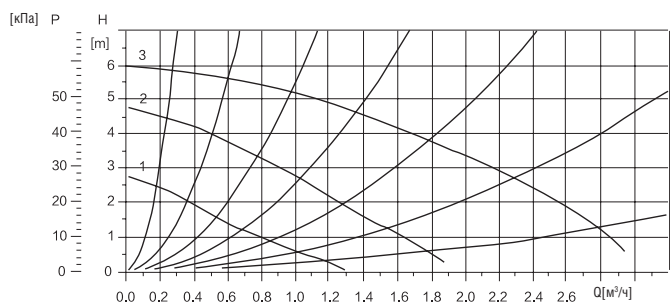
- a) разблокировать вал насоса,
- b) спустить воздух из вала насоса,

Не производите самостоятельно пусконаладочные работы, обратитесь в сервисный центр.

Кривая гидравлического сопротивления устройства в целом



Кривая гидравлического сопротивления устройства в целом

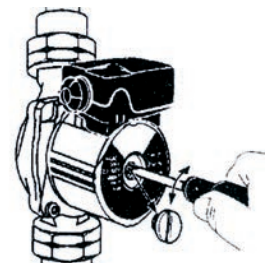


! ВАЖНО

При первом запуске котла необходимо произвести корректный запуск насоса, для этого необходимо:

- a) разблокировать вал насоса;
- b) спустить воздух из вала насоса.

Не производите самостоятельно пусконаладочные работы, обратитесь в авторизованный сервисный центр.

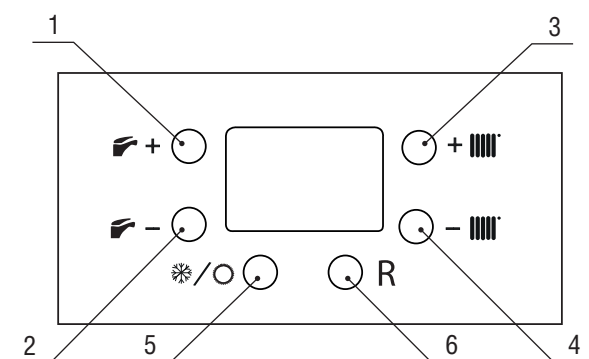


2.6 Технические характеристики NOBBY SMART II - 2CSF

Настенный газовый котел	Ед. изм.	10-2CSF	12-2CSF	14-2CSF	16-2CSF	18-2CSF	20-2CS	24-2CSF	28-2CSF	32- 2CSF	
Мощность											
Мощность тепловая в режиме отопления	кВт	10.2/9.5	12.2/9.5	14.4/9.5	16.4/9.5	18.1/9.5	20.9/9.5	24.5/9.5	27.9/11.1	31.6/12.2	
КПД	%	92.75	92.75	92.78	92.77	92.78	92.77	92.93	92.88	92.9	
Класс энергоэффективности (Директива 92/42/EEC)		*									
Класс NO _x											
Параметры системы дымоудаления											
Температура дымовых газов(G20)	°С	111	113	113	113	113	113	115	118	124	
Содержание CO ₂ (G20)	%	6.9	6.9	6.91	6.93	6.94	6.97	7.1	7.17	7.25	
Содержание CO (G20)	ppm	37	41	43	45	47	53	55	79	103	
Класс NO _x											
Макс. длина дымовой трубы (60-100 / 80-80 мм)	м	3	3	3	3	3	3	3	3	3	
Диаметр трубы	мм	60/100	60/100	60/100	60/100	60/100	60/100	60/100	60/100	60/100	
Контур отопления											
Минимальное давление в системе отопления	бар	0.5									
Максимальное давление в системе отопления	бар	3									
Объем расширительного бака	л	6									
Предварительное давление расширительного бака	бар	1									
Интервал настройки температуры теплоносителя	°С	30-80									
Диаметр подключения системы отопления	дюймы	3/4									
Горячее водоснабжение (ГВС)											
Интервал настройки температуры ГВС мин./макс.	°С	35-60									
Производительность по горячей воде ΔT=25 °С	л/мин	13.3						15.5		17.7	
Производительность по горячей воде ΔT=30 °С	л/мин	11						13		16	
Минимальный проток	л/мин	3									
Давление в водопроводе макс./мин.	бар	10/0.5									
Диаметр подключения контура ГВС	дюймы	1/2									
Диаметр подключения холодной воды (подпитка)	дюймы	1/2									
Диаметр подключения бойлера	дюймы	1/2									
Электрические данные											
Напряжение и частота электросети	дюймы	230/50									
Потребляемая мощность	Вт	125						135		140	
Степень электрозащиты	IP	X4D									
Контур газа и показатели расхода											
Природный газ (G20) давление на входе	мбар	20									
Сжиженный газ (G30/G31) давление на входе	мбар	30									
Потребление природного газа (G20) в режиме отопления (макс./мин.)	м³/ч	1.31/0.88	1.48/0.88	1.74/0.88	1.93/0.88	2.07/0.88	2.43/0.88	2.7/0.88	3.1/1.07	3.78 /1.3	
Потребление сжиженного газа (G30/G31) в режиме отопления (макс./мин.)	кг/ч	0.97/0.66	1.02/0.66	1.29/0.66	1.43/0.66	1.3/0.66	1.81/0.66	1.88/0.66	2.15/0.80	2.82/1.03	
Количество форсунок											
Диаметр подглючения контура подачи газа	дюймы	3/4									
Размеры											
Размеры оборудования (Ш x В x Г)	мм	330x404x712									
Размеры упаковки (Ш x В x Г)	мм	395x465x800									
Вес (нетто)	кг	28						33		34	
Вес (с упаковкой)	кг	29.7						34.7		35.7	

3. ИНСТРУКЦИЯ ПОЛЬЗОВАТЕЛЯ

3.1 Панель управления



П/п №	Индикация	Описание функции
1		Кнопка увеличения температуры ГВС
2		Кнопка уменьшения температуры ГВС
3		Кнопка увеличения температуры отопления
4		Кнопка уменьшения температуры отопления
5		Кнопка Вкл / Выкл и режимов Лето/Зима
6		Кнопка перезапуска и сброса аварий

3.2 Описание символов ЖК-дисплея



П/п №	Обозначение	Описание функции	Примечания
1		Цифры	Показания температуры
2		Факел	Индикатор огня нормальная работа горелки котла
3		Кран	Режим нагрева горячей воды
4		Батарея	Режим нагрева системы отопления

4. ЗАПОЛНЕНИЕ СИСТЕМЫ ОТОПЛЕНИЯ

Для заполнения системы отопления используйте подготовленную воду.

! ВАЖНО

Вода должна соответствовать следующим характеристикам.

Нормируемый показатель	Значение показателя
Растворенный кислород, г/м ³	Не более 0.05
Свободная углекислота, г/м ³	Отсутствует
Значение pH	8.3-9.5
Взвешенные вещества, г/м ³	Не более 5.0
Жесткость воды, мг-экв/л	0.05 - 0.1

Если вода не соответствует данным параметрам, необходимо предусмотреть дополнительные устройства подготовки воды.

Порядок заполнения системы отопления

- Откройте автоматический воздушный клапан.
- Откройте вентиль заполнения системы отопления. Заполняйте систему отопления, пока шкала на манометре не будет равна 1.5 бар.
- Поочередно откройте на радиаторах спускные вентили для сброса воздуха.
- После спуска воздуха из системы отопления давление в системе будет падать, в этом случае снова откройте кран подпитки для заполнения до 1,5 бар.

! ВАЖНО

После заполнения системы отопления перед запуском котла необходимо произвести работы по запуску циркуляционного насоса.

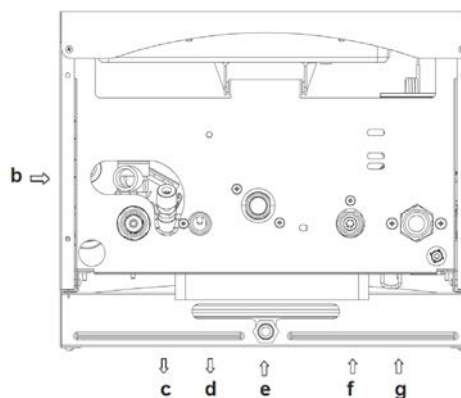
После включения котла оставшийся воздух будет выходить из котла через автоматический воздухоотводчик. В этом случае давление теплоносителя будет падать. При падении давления до 0,5 бар котел автоматически отключится и выдаст код ошибки «низкое давление». В этом случае необходимо произвести подпитку системы отопления.

Добавление воды:

Давление в системе отопления может падать не только по причине выхода воздуха, но и по причине возможных утечек в системе. Если давление в системе падает часто, необходимо обратиться в сервисную службу.

! ВАЖНО

После завершения операций по заполнению водой плотно закрутите кран подпитки. Если вентиль кран подпитки останется открытым, это вызовет увеличение давления воды в оборудовании, а после превышения отметки 3 бар произойдет автоматическое открытие предохранительного вентиля, и из нижней части котла польется вода.



- b. Водовыпускное отверстие с предохранительным клапаном
- c. Подача воды для отопления.
- d. Выход горячей воды ГВС
- e. Газ
- f. Подача холодной воды
- g. Возврат из системы отопления

! ВАЖНО

Компания Kentatsu допускает использование в качестве теплоносителя карбоксилатных незамерзающих жидкостей в том случае, если изготовитель незамерзающей жидкости гарантирует, что продукция не причиняет вреда теплообменнику и другим комплектующим котла.

- При использовании антифриза необходимо, чтобы система отопления соответствовала проекту, в котором учтены теплофизические свойства незамерзающей жидкости, т.к. антифризы имеют отличные характеристики от воды (теплоёмкость, теплопроводность, максимальная рабочая температура, вязкость, расширение жидкости). Данные свойства незамерзающих жидкостей могут привести к снижению производительности оборудования, перегревам, а так же некорректной работе системы отопления в целом, что в свою очередь может привести к выходу из строя оборудования.

Слив теплоносителя из системы отопления:

В случае необходимости опорожнения системы отопления необходимо сделать следующее:

- Обесточьте котел.
- Откройте все вентили на системе отопления, в том числе на радиаторах.
- Откройте дренажный кран, установленный в самой нижней точке системы отопления. Когда манометр покажет нулевое давление воды, закройте дренажный кран и остальные вентили.

Необходимые мероприятия перед запуском котла

- Для корректной работы котла пригласите на пусконаладочные работы специалиста сервисного центра. Самостоятельный ввод котла в эксплуатацию может привести к выходу оборудования из строя. Проверить соответствие котла и используемого газа при использовании сжиженного газа котел необходимо адаптировать под данный вид газа путем замены газовых форсунок и настройки газового клапана.
- Проверить систему газоснабжения на герметичность.

ВНИМАНИЕ!

- Для проверки герметичности в системе газоснабжения не используйте открытое пламя.
- Произвести настройку газового клапана.

ВНИМАНИЕ!

Не производите самостоятельно настройку газового клапана, это может привести в утечкам газа и пожару. Для настройки газового клапана обратитесь в авторизованный сервисный центр.



- Проверить давление в системе отопления. Давление теплоносителя в системе отопления должно быть не менее 1,5 бар.
- Перед первым включением котла, вал циркуляционного насоса необходимо разблокировать.
- Убедитесь, что параметры системы электроснабжения соответствуют необходимым параметрам. Если в системе электроснабжения недостаточное или высокое напряжение, установите стабилизатор напряжения.
- Проверить герметичность системы дымоудаления и качество соединения стыков дымоотводящей трубы.

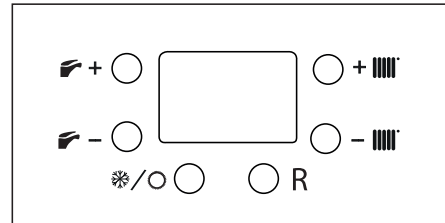


рис 1

- Если к котлу подключен термостат, убедитесь, что он включен и на нем настроена необходимая температура помещения.
- После произведенных настроек и проверок можно запустить котел в работу.

Интерфейс котла

- В котлах Nobby Smart II для регулировки температуры отопления и ГВС на панели управления находятся кнопки + и - (показана на рис. 1) которыми вы сможете отрегулировать температуру.

5. ЕЖЕДНЕВНОЕ ИСПОЛЬЗОВАНИЕ

Выбор режима использования Лето / Зима / только отопление;

- Если нет необходимости использовать функцию отопления, котел можно перевести в летний режим в котором он будет использоваться только для подогрева ГВС. Для этого необходимо нажать кнопку (* / ○).

ПРЕДУПРЕЖДЕНИЕ: Кнопка выбора режима в то же время является кнопкой включения/выключения котла. При длительном нажатии кнопку котел выключится. Если котел выключен то защита от замерзания неактивна.

а. В режиме "лето" на экране отображается значок (☀️). Выбор этого режима осуществляется нажатием кнопки (* / ○). Для настройки ГВС отрегулируйте желаемую температуру с помощью кнопки (👉) используя кнопки (+ / -).

В положении Лето блокировка насоса и защита от замерзания бывают активны.

б. В летнем режиме защита от блокировки насоса и защита от замерзания активны (🚰) и (☀️). Выбор этого режима осуществляется нажатием кнопки (* / ○).

Для настройки отопления отрегулируйте желаемую температуру с помощью кнопки (👉), используя кнопки (+ / -).

Для настройки ГВС отрегулируйте желаемую температуру с помощью кнопки (👉) используя кнопки (+ / -).

В зимнем режиме защита от блокировки насоса и защита от замерзания активны.

с. В режиме "только отопление" на экране отображается значок (❄️). Выбор этого режима осуществляется нажатием кнопки (* / ○). Для настройки теплоты отопления отрегулируйте желаемую температуру с помощью кнопки (👉), используя кнопки (+ / -).

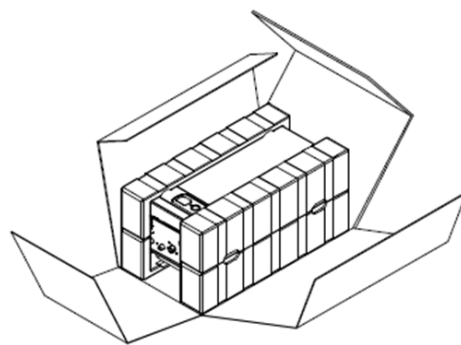
В режиме только отопление защита от блокировки насоса и защита от замерзания активны.

ПРЕДУПРЕЖДЕНИЕ: когда котел в работе (при зажигании горелки), во время горения на дисплее появляется знак (🔥).

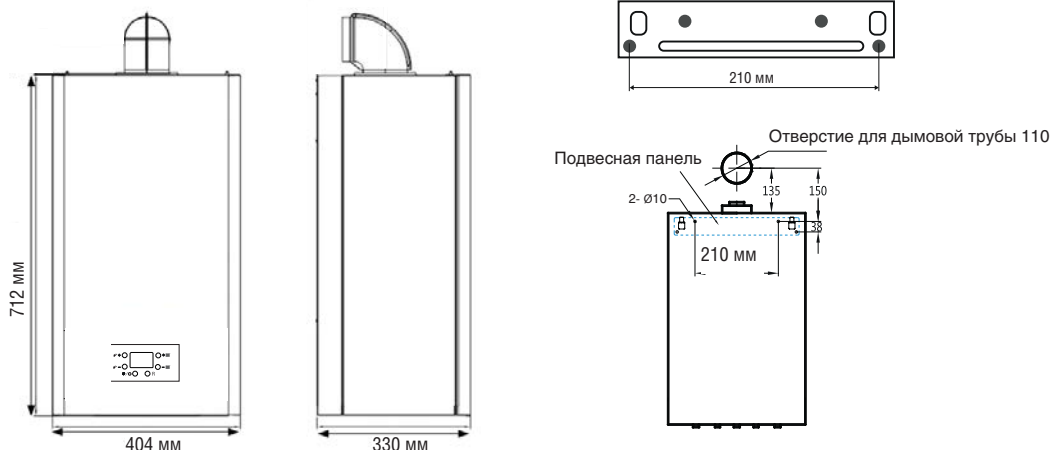
6. ИНСТРУКЦИЯ ПО МОНТАЖУ

УПАКОВКА

- Котел упакован в картонную коробку. Для извлечения котла из упаковки разместите на полу.
- Коробку длинной стороной, снимите клейкую ленту и снимите картонную упаковку как показано на рисунке.

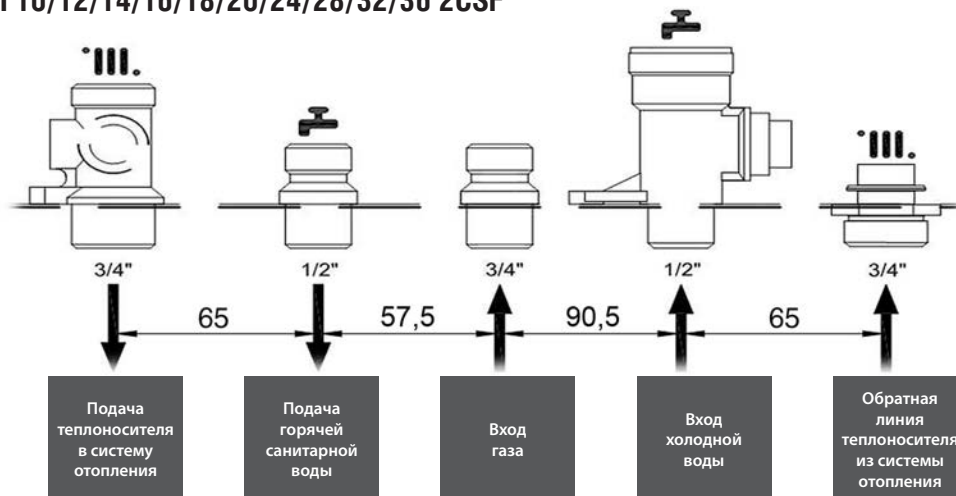


Размеры



7. ПРИСОЕДИНИТЕЛЬНЫЕ РАЗМЕРЫ

Nooby Smart II 10/12/14/16/18/20/24/28/32/36 2CSF



7.1 Рекомендации по монтажу

Котлы Nobby Smart II устанавливаются в помещении согласно проекту и с согласованием газопоставляющей организацией.

- Для корректной работы котла необходимо учесть, что забор воздуха для горения должен производиться со стороны, не подверженной сильному запылению.
- В помещении необходимо предусмотреть вентиляцию.
- Установка котла на улице запрещена. Котел необходимо устанавливать в помещении, защищенном от воздействия внешних факторов.
- Стена, на которую будет установлен котел, должна быть выполнена из негорючего материала, способного выдержать вес котла + 60%.
- Не устанавливайте котел на участках размещения горючих и взрывоопасных материалов.
- В случае замены старого оборудования перед установкой котла Nobby Smart II необходимо промыть систему отопления.
- От сбросного клапана котла следует предусмотреть дренажную линию с разрывом струи.
- Не рекомендуется часто обновлять воду в системе отопления, т. к. это может привести к появлению накипи в котле и элементах системы.
- На обратной линии системы отопления, на линии возврата теплоносителя в котел, необходимо установить фильтр механической очистки 3/4".
- Если объем воды в системе отопления превышает 100 литров, следует увеличить объем расширительного бака.

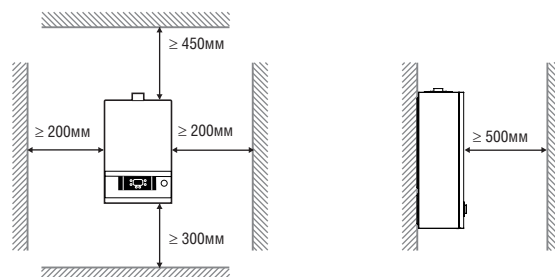
7.2 Установка котла

1. Установите скобу крепления

- Перед установкой котла, определите его положение на стене вместе с крепежной скобой и просверлите четыре отверстия для выбранного положения. Установите крепежную скобу.
- С помощью дюбелей, проверьте уровень и высоту установки скобы от уровня пола, которая не должна быть меньше 1,95 м.

2. После установки на стене скобы крепления, высверлите в стене отверстие для выхлопной трубы. Отверстие должно иметь уклон 2 ~ 3 градуса вниз относительно стены, так чтобы по трубе стекал конденсат.

3. Повесьте котел на установленную крепежную скобу и убедитесь в надежности установки. Для обслуживания котла потребуется минимальное пространство. Расстояние скобу от водонагревателя должно составлять не менее 200 мм, сверху не менее 450 мм, снизу не менее 300 мм, а спереди не менее 500 мм.



! ВАЖНО

Для удобства обслуживания необходимо соблюдать необходимые расстояние до котла. Минимальные расстояния указаны на рисунке.

7.3 Подключение системы отопления и ГВС

Ниже приведены размеры подключения:

Подача в систему отопления 3/4"

Выход горячей воды для хозяйственно-бытовых нужд 1/2"

7.4 Подключение к газопроводу

Перед подключением котла к газу убедитесь в следующем:

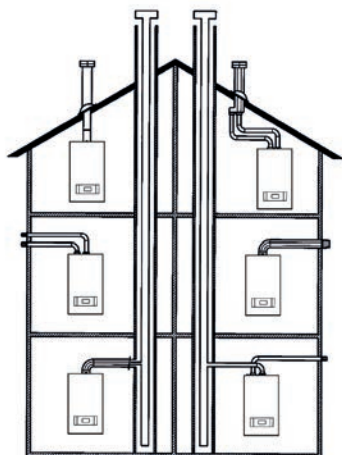
- Газ должен соответствовать форсункам, установленным в котел.
- Газопровод должен быть чистым.
- На входе газа должен быть установлен газовый фильтр 3/4».
- Система газоснабжения должна быть проверена на герметичность.
- В месте подключения котла к газопроводу должна быть установлена диэлектрическая муфта

⚠ ВНИМАНИЕ!

Не используйте для проверки герметичности газовой линии открытое пламя.

7.5 Установка системы дымоудаления

- Необходимо использовать оригинальную трубу дымоотвода. Не следует вносить каких-либо изменений в конструкцию дымоотводящей трубы.
- Труба дымоотвода должна быть установлена с уклоном вниз от котла на 3 градуса.



Примеры установки дымоходов и воздухопроводов

Вход газа 3/4"

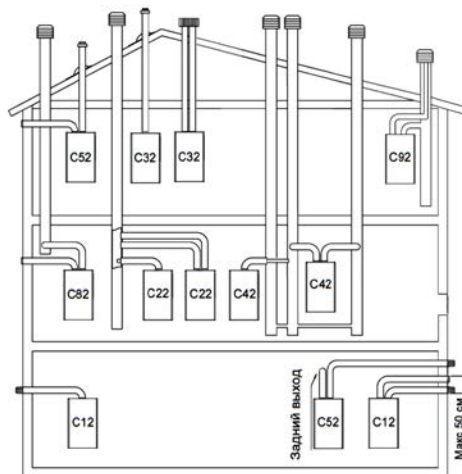
Вход холодной воды 1/2"

Возврат из системы отопления 3/4"

- Промежуток между дымоотводящей трубой и стеной не следует заделывать твердыми материалами (такими как цемент, бетон и т. д.), поскольку это может усложнить техническое обслуживание.
- Расстояние между верхним перекрытием и верхней частью дымовой трубы должно составлять не менее 50 мм.
- При необходимости использования дополнительных труб, следует обеспечить герметичность всех участков соединения. В дом не должны попадать и просачиваться дымовые газы.
- Категорически запрещается использовать котел без дымоотводящей трубы.

⚠ ВНИМАНИЕ!

Запрещена установка в помещении отопительного газоиспользующего оборудования, не соединенного с дымоходом и не оснащенного вытяжным устройством для отвода продуктов сгорания.



C12-C12x Выход дымовых газов через коаксиальные дымоотводы/воздуховоды. Дымоотводы и воздухопроводы могут быть раздельными или коаксиальными. В случае использования раздельных дымоотводов/воздуховодов их выходы наружу должны быть расположены достаточно близко, чтобы находится в одинаковых ветровых условиях.

C22 Коаксиальный выход в коллективный дымоход/воздуховод (забор воздуха и вывод дымовых газов в один и тот же коаксиальный дымоход/воздуховод).

C32-C32x Коаксиальный вывод на крышу. Выводы как в **C12**.

C42-C42x Вывод дымовых газов через коллективный дымоход и забор воздуха из коллективного воздуховода, которые подвержены одинаковым ветровым условиям.

C52-C52x Вывод дымовых газов и забор воздуха разделены и выходят из стены или на крышу, но в любом случае в тех зонах, в которых давление отличается.

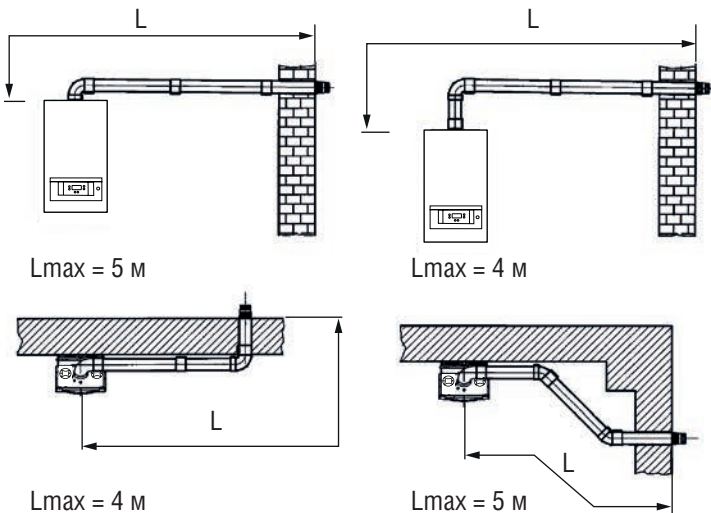
C82-C82x Вывод дымовых газов в отдельный или коллективный дымоход, а забор воздуха индивидуально через стену.

C92-C92x Выход дымовых газов на крышку (как в **C 32**), а забор воздуха из существующего индивидуального дымохода.

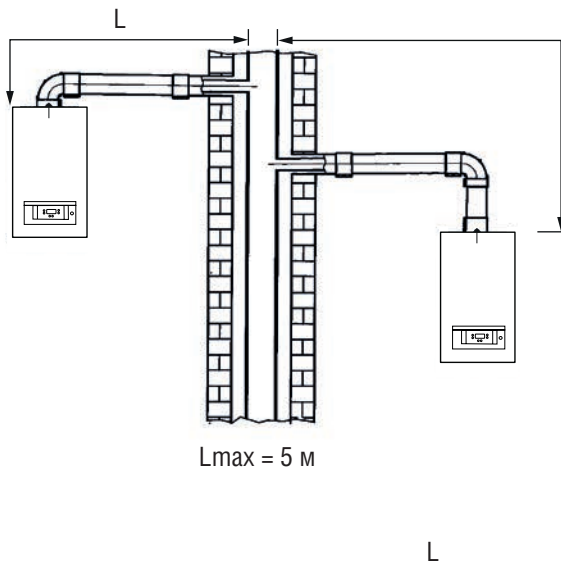
7.6. Коксиальный дымоход

Трубы данной конфигурации позволяют осуществлять забор воздуха и отвод продуктов сгорания, как на улицу, так и в общий дымоход.

Варианты горизонтальной установки дымохода

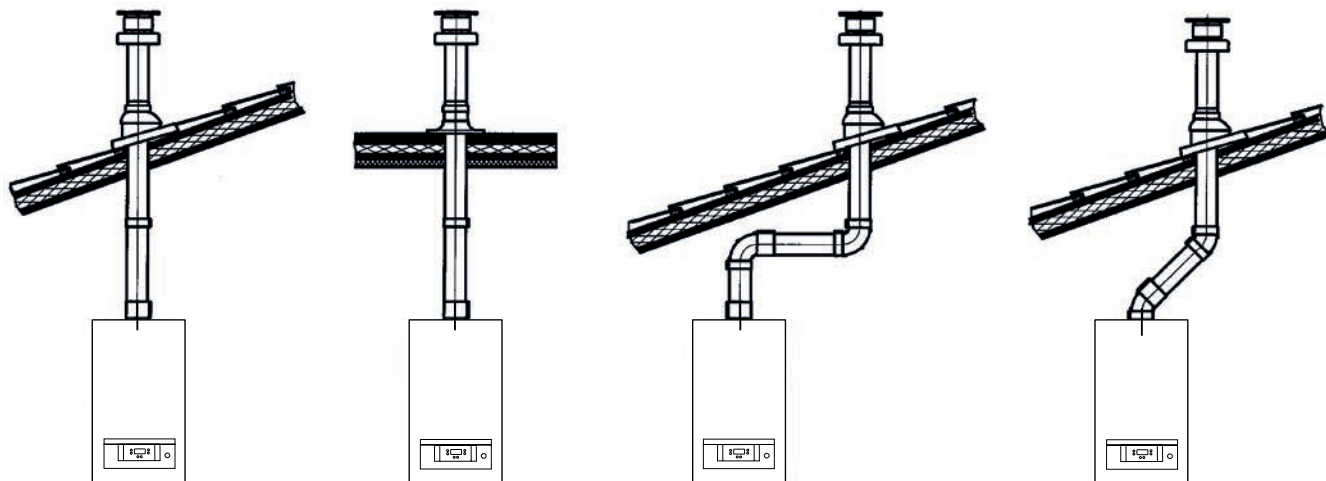


Варианты установки при присоединении к общему дымоходу (LAS - система)



7.7. Примеры установки с вертикальными трубами

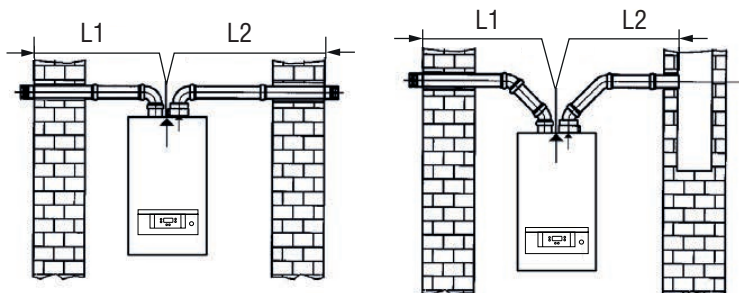
Данная установка может быть выполнена как на наклонной, так и на плоской крыше.



Примеры установки с горизонтальными разделными трубами

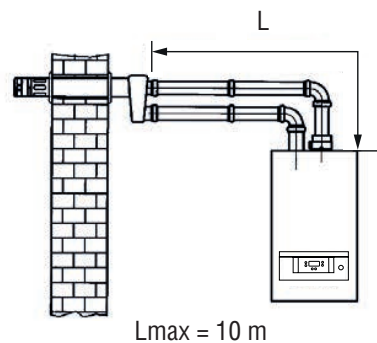
Минимальный наклон таких дымоотводящих труб в сторону улицы должен составлять 1 см на метр длины.

При установке комплекта для сбора конденсата труба отвода продуктов сгорания должна быть наклонена в сторону котла.

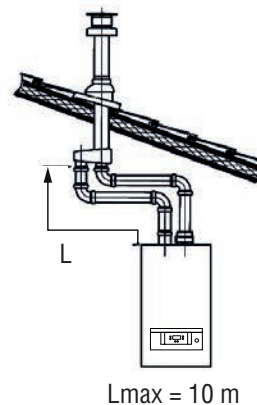
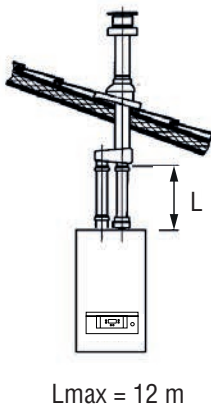


$(L1 + L2) \max = 30 \text{ m}$

⚠ ПРИМЕЧАНИЕ: оба наконечника (забора воздуха и отвода продуктов сгорания) могут быть установлены на одной и той же стороне здания. Общая длина труб забора воздуха не должна превышать 10 метров. При длине дымоотводящей трубы более 6 м в непосредственной близости от котла должен быть установлен комплект для сбора конденсата.

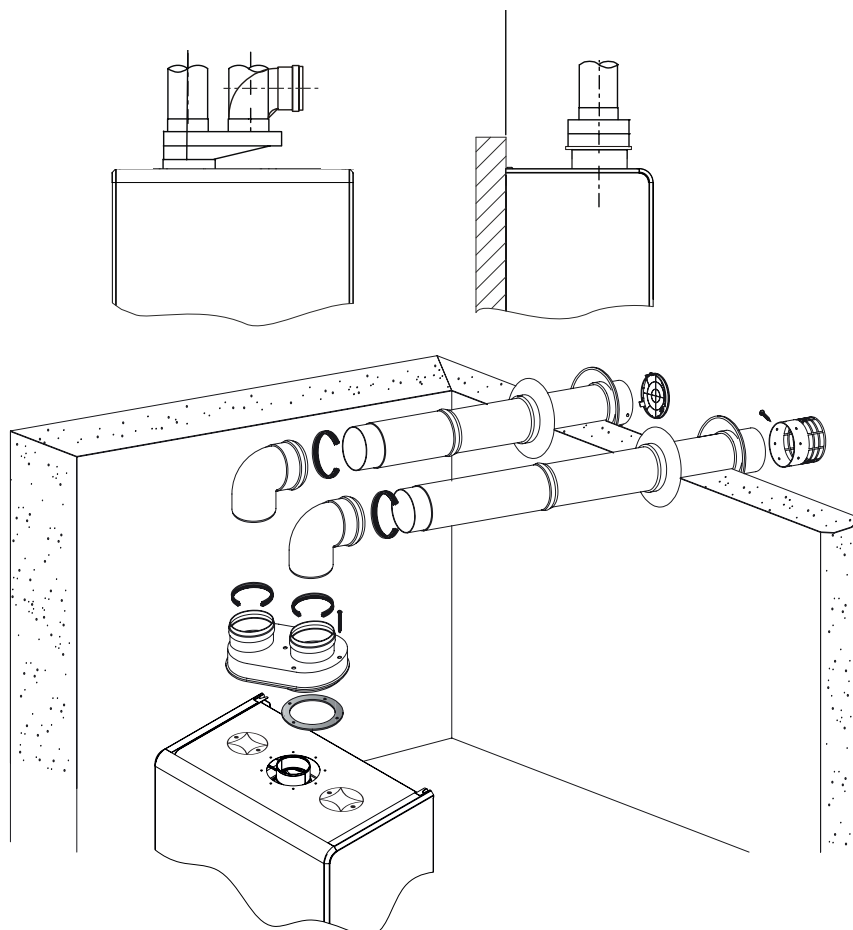


Примеры установки с вертикальными отдельными трубами
Внимание: труба для отвода продуктов сгорания должна быть надежно изолирована (например, стекловолокном) в месте прохода трубы сквозь стену здания.



7.8. Соединения дымоходной трубы

- Наибольшая длина выхлопной трубы составляет 4 метра прямой трубы плюс 2 колена по 90 градусов.
- При установке каждого дополнительного колена в 45 градусов, длина прямой трубы должна быть соответственно уменьшена на 0,5 м, а при установке колена в 90 градусов на 1 м.



8. ЭЛЕКТРИЧЕСКОЕ СОЕДИНЕНИЕ

Котел обязательно должен быть подключен к сети с линией заземления.

Котел должен быть подключен к однофазной заземленной электрической линии 220 ~ 230 В, и подключён к предохранителю 2 А.

9. ПРИНЦИПИАЛЬНАЯ СХЕМА И КОМНАТНЫЙ ТЕРМОСТАТ

Для подключения комнатного термостата необходимо удалить перемычку, а вместо нее подключить комнатный термостат. Возможно подключение термостата как по сухому контакту так и по цифровой шине.

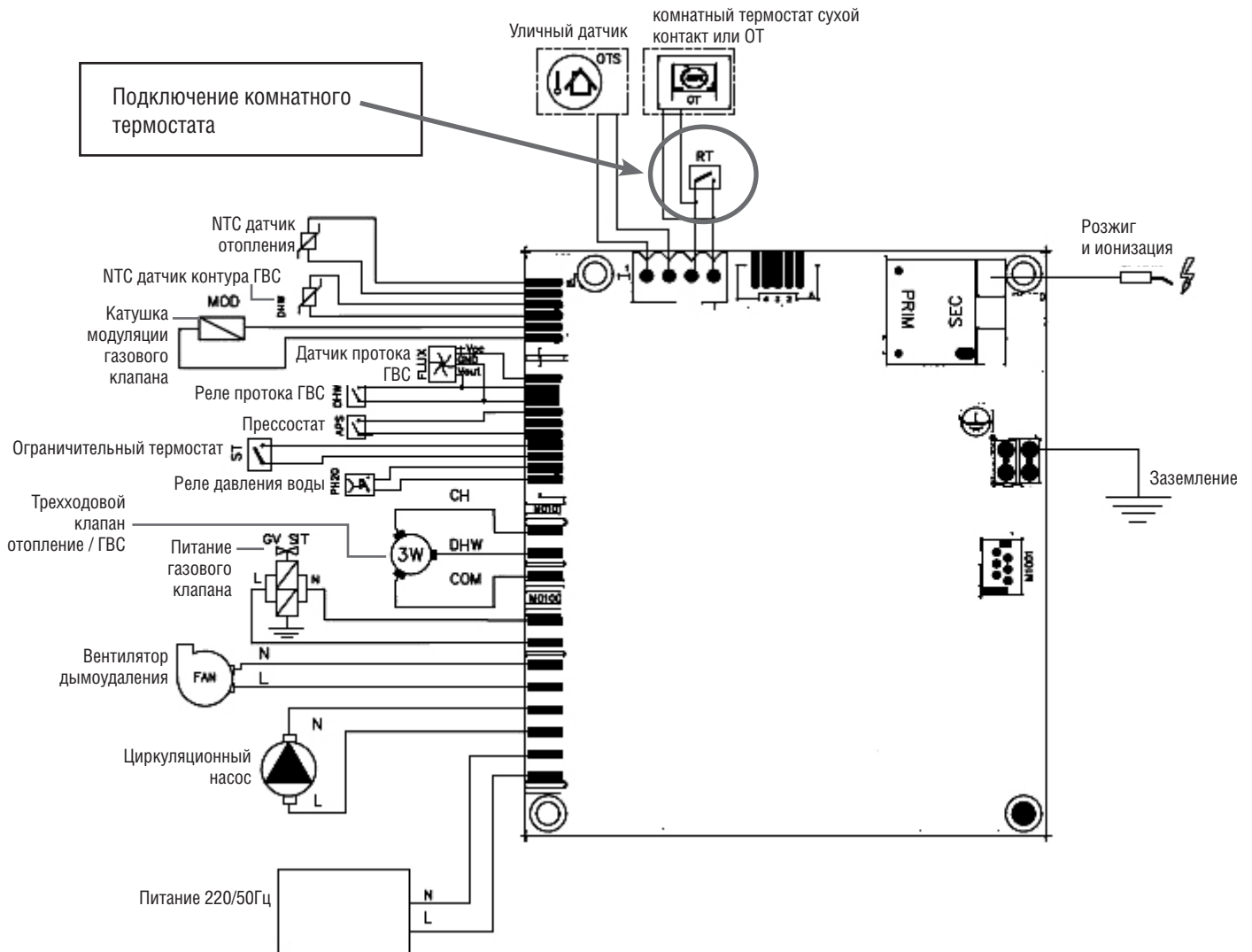


Рисунок. 12

Для подключения комнатного термостата обратитесь в авторизованный сервисный центр.

ИНСТРУКЦИЯ СЕРВИСНОГО СПЕЦИАЛИСТА
10. КОДЫ НЕИСПРАВНОСТЕЙ

Котел в случае неисправности системы выводит предупреждение на ЖК-дисплей. Для устранения неисправности обратитесь в авторизованный сервисный центр.

Тип ошибки	Тип и определение неисправности	Код ошибки	Тип
Отсутствие пламени на горелке	После 3 неудачных попыток разжечься на природном газе, или 1 неудачной попытке разжечься на сжиженном газе, срабатывает эта блокировка. Для устранения требуется сброс ошибки.	E01	Блокировка
Ограничительный термостат	Если ограничительный термостат разомкнут 3 сек., котел блокируется. Для устранения требует сброса ошибки, когда термостат вернется в нормальное состояние.	E02	Блокировка
Контакт прессоштата замкнут/разомкнут	Если прессоштат разомкнут более 10 секунд при работающем вентиляторе или замкнут более 15 секунд при остановленном вентиляторе, появляется данная ошибка. При возвращении термостат в нормальное положение ошибка автоматически сбрасывается.	E03	Отказ
Низкое давление в системе отопления	Если реле давления воды разомкнуто более 3 секунд появляется эта ошибка. При возвращении реле в нормальное положение ошибка автоматически сбрасывается.	E04	Отказ
Неисправность датчика NTC отопительного контура	Обрыв, короткое замыкание или повреждения датчика температуры подачи выдает данную ошибку. Нагрев ГВС и отопления останавливаются. При устранении неисправности котел автоматически продолжит работать.	E05	Отказ
Перегрев	Если температура подачи больше чем 93°C появляется эта ошибка, когда температура снижается до 80°C, автоматически запускается нормальная работа.	E07	Отказ
Неисправность датчика NTC контура ГВС	Обрыв, короткое замыкание или повреждения датчика температуры ГВС выдает данное предупреждение. Нормальная работа котла продолжится автоматически после устранения неисправности. При данном предупреждении работа котла продолжится по датчику температуры подачи.	E06	Предупреждение
Опасность замерзания системы	Если температура датчика подачи меньше 1°C в течении 10 секунд появляется эта ошибка. Горелка и насос останавливаются. Если температура поднимется до 3 °C, нормальная работа котла продолжится автоматически.	E25	Отказ
Ошибка ложного пламени	Если ложное пламя обнаруживается минимум на 10 секунд, когда горелка выключена, появляется эта ошибка. Горелка останавливается. Котел не продолжит работу пока сигнал пламени не пропадет минимум на 1 секунду. После пропадания сигнала пламени работа котла продолжится автоматически.	E41	Отказ
Ошибка распознавания пламени	Если ток ионизации находится вне диапазона больше 15 секунд, появляется эта ошибка. При возвращении тока ионизации в диапазон минимум на 2 секунды нормальная работа продолжится автоматически.	E42	Отказ
Ошибка газового клапана	При выходе из строя газового клапана, появляется эта ошибка. Для устранения требует сброса ошибки.	E44	Блокировка
Ошибка модуляции газового клапана	При неисправности модуляции газового клапана появится данная ошибка. Работа котла продолжится на минимальной модуляции.	E76	Отказ
Ошибка низкого напряжения питания	Если напряжение ниже чем 160 ±10 В, отображается эта ошибка. Работа котла продолжится автоматически после возвращения напряжения на уровень 170В ±10В.	E08	Отказ

10.1 Периодическое техническое обслуживание

Для обеспечения высокой производительности на весь период срока службы котла, необходимо проводить плановое техническое обслуживание. Данные работы не относятся к гарантийным и оплачиваются по тарифам сервисного центра.



ВНИМАНИЕ!

Перед проведением периодического технического обслуживания котла необходимо отключить электропитание и закрыть газовый вентиль.

Процедуры технического обслуживания:

- Проверка герметичности системы дымоудаления.
- Проверка герметичности газовой линии.
- Чистка ламелей теплообменника от образовавшегося нагара.

- Чистка камеры сгорания, вентилятора дымоудаления и трубок Вентури.
- Чистка горелки и форсунок.
- Чистка электродов ионизации и розжига.
- Проверка датчиков.
- Проверка настройки газа на газовом клапане.
- Чистка фильтров на системе отопления и водоснабжения.
- Проверка электронного оборудования котла.

Периодическое техническое обслуживание рекомендуется проводить не менее 2 раз в год, до отопительного сезона и после. Техническое обслуживание не относится к гарантийным работам и оплачивается по тарифам сервисного центра.

ГАРАНТИЙНЫЕ ОБЯЗАТЕЛЬСТВА

При наличии правильно заполненного гарантийного талона завод-производитель через официального дистрибьютора предоставляет гарантию на изделие в течение 24 месяцев со дня введения в эксплуатацию, но не более 30 месяцев от даты продажи.

Срок службы изделия (срок эксплуатации) — 10 лет.

Для предоставления гарантии необходимо соблюдать следующее:

- Изделие эксплуатировать в соответствии с настоящей инструкцией, стандартами и другими нормативами. Завод-производитель не несет ответственности за ущерб, возникший из-за ненадлежащего использования изделия.
- Предоставить правильно заполненный гарантийный талон.
- Предоставить записи о монтаже, введении в эксплуатацию, обо всех гарантийных и после гарантийных ремонтах, о периодических осмотрах, очистке и настройке изделия, которые должны быть указаны в приложении к гарантийному талону.
- Монтаж, введение в эксплуатацию, периодические осмотры, настройку, гарантийный и послегарантийный ремонт изделия может проводить только сервисная организация, уполномоченная заводом-производителем. Перечень сервисных организаций указан на сайтах: daichi.ru, kentatsurussia.ru
- Отопительная система должна соответствовать проекту, выполненному в соответствии с требованиями стандартов и правил, действующих в государстве.
- Любые вмешательства в конструкцию изделия запрещены.

- Для надежной и безопасной работы оборудования обязательно использование стабилизатора напряжения.
- О неисправности необходимо без промедления информировать официального дистрибьютора.

В результате ремонта или замены дефектных узлов или агрегатов гарантийный срок на оборудование в целом не обновляется. Дефектный узел или деталь, замененные по рекламации, переходят в собственность сервисной организации, поддерживающей гарантийные обязательства.

Гарантия на замененные детали составляет 6 месяцев от даты замены и не распространяется на изделие в целом и незамененные ранее части.

Претензии по работе котла или его разрушению из-за повышенной агрессивности воды или из-за осаждения котельного камня не принимаются. Качество теплоносителя должно соответствовать требованиям данной инструкции. Уплотнительные шнуры, кольца, прокладки и теплоизоляция подвержены естественному износу, являются расходным материалом и по гарантии не меняются.

Гарантия касается только производственных дефектов и дефектов материала, не распространяется на повреждения, возникшие во время транспортировки и повреждения, вызванные неподходящим обращением с изделием.

В случае несоблюдения приведенных в настоящей инструкции требований владелец изделия лишается права на гарантию. Производитель оставляет за собой право внесения в конструкцию изделия изменений, которые могут быть не указаны в настоящей инструкции.

С условиями гарантийных обязательств ознакомлен.

Дата:

Подпись: _____ / _____ /

ГАРАНТИЙНЫЙ ТАЛОН

Модель оборудования			
Серийный №			
Покупатель			
Ф. И. О.			
Адрес	обл.:	город:	
	ул.:	дом:	кв.:
Телефон			
Продавец			
Дата		Подпись _____	
Организация			
Адрес			
Телефон			
Монтаж		М.П.	
Дата		Подпись _____	
Организация			
Адрес			
Телефон			
Ввод в эксплуатацию		М.П.	
Дата		Подпись _____	
Организация			
Адрес			
Мастер	Ф. И. О.		
	Телефон		

М.П.

