

ООО "ОБЩЕМАШ"

КОТЛЫ ВОДОГРЕЙНЫЕ

"ВАЛДАЙ 75 МА"

"ВАЛДАЙ 100 МА"

"ВАЛДАЙ 150 МА"

"ВАЛДАЙ 200 МА"

Руководство по эксплуатации. Технический паспорт.

ОМС.815.00.000РЭ

ТУ 4858-034-50150673-2014 (с изменением №1)

EAC

Уважаемый Покупатель!

Напоминаем, что для правильной, экономичной и безопасной работы котла "Валдай" следует внимательно ознакомиться с инструкцией по эксплуатации, в которой содержится вся информация относительно конструкции, выбора помещения котельной, установки и эксплуатации котла, монтажа отопительного контура и проектирования дымохода.

Котлы стальные водогрейные "Валдай 75", "Валдай 100", "Валдай 150", "Валдай 200" соответствуют требованиям технического регламента Таможенного союза ТР ТС 010/2011 "О безопасности машин и оборудования".

СОДЕРЖАНИЕ

1. Описание и принцип действия котла	3
2. Технические характеристики	3
3. Комплект поставки	3
4. Конструкция котла	4
5. Монтаж системы водяного отопления	8
6. Рекомендации по обустройству помещения котельной	10
7. Монтаж дымохода	10
8. Подключение котла к системе отопления и обслуживание котла	12
9. Обслуживание котла	12
10. Требования к персоналу (пользователю)	12
11. Требования безопасности	13
12. Возможные неисправности и способы их устранения	13
13. Критерии предельных состояний	14
14. Назначенные показатели	14
15. Указания по выводу из эксплуатации	14
16. Правила упаковки, транспортировки и хранения	15
17. Гарантийные обязательства	15
Технический паспорт	16
Сведения о монтаже и пуске в эксплуатацию	16

1. ОПИСАНИЕ И ПРИНЦИП ДЕЙСТВИЯ КОТЛА

Котлы стальные твердотопливные "Валдай 75", "Валдай 100", "Валдай 50", "Валдай 200" предназначены для теплоснабжения (отопления) индивидуальных жилых домов, зданий коммунально-бытового назначения, оборудованных системой водяного отопления.

Принцип действия котла основан на нагреве воды в теплообменнике котла теплом, выделенным при сжигании твердого топлива (пеллеты).

Котел состоит из следующих основных узлов:

- топочная камера;
- пеллетная горелка в комплекте с бункером и блоком управления;
- верхняя дверца топочной камеры;
- теплообменник;
- декоративная обшивка.

Теплообменник представляет собой стальную конструкцию, передающую энергию продуктов сгорания воде, циркулирующей внутри теплообменника. Подвод воды в теплообменник осуществляется через впускной патрубок, выход воды – через выпускной патрубок. Между теплообменником и декоративной обшивкой котла установлена теплоизоляция.

2. ТЕХНИЧЕСКИЕ ХАРАКТЕРИСТИКИ

Наименование параметра	Валдай 75	Валдай 100	Валдай 150	Валдай 200
Вид используемого топлива:	древесные пеллеты, из лузги подсолнечника, из костры льна			
Номинальная тепловая мощность, кВт	75	100	150	200
Диапазон регулирования мощности, кВт	20-75	20-100	30-150	40-200
КПД, %, не менее	90			
Рекомендуемый тип теплоносителя	Вода ¹			
Рекомендуемый расход воды, м ³ /час	6	9	13	17
Потери давления, атм	0,02	0,02	0,09	0,15
Объем воды в теплообменнике аппарата, л	120	150	185	320
Максимальное допустимое рабочее давление, бар	2			
Требуемое разрежение за котлом, Па	20		30	
Размер патрубков подключения, «резьба»	2"			
Требуемый диаметр дымохода, мм	250			
Габаритные размеры, мм	См. Рис. 1			
Масса, не более, кг	505	680	730	960
Тип пеллетной горелки	PB20/100MA		PB30/150MA	PB40/200MA

¹ – Возможность использования иных теплоносителей устанавливает предприятие-изготовитель теплоносителя. Основное требование: теплоноситель не должен вызывать коррозию сталей ст.3, ст.20 и сталей 09Г2С и не должен вызывать смолистые и иные отложения в жидкостном тракте теплообменника котла.

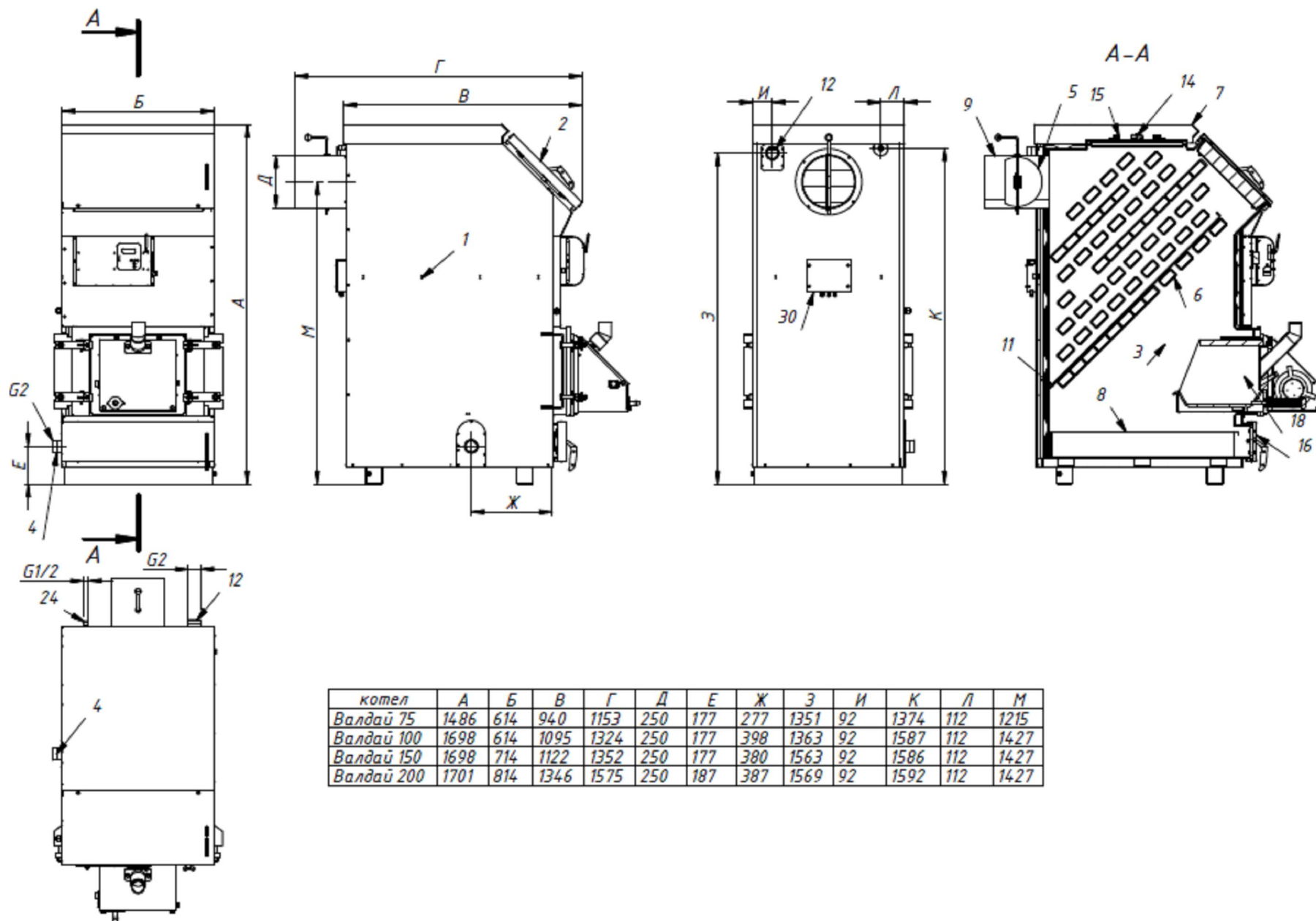
3. КОМПЛЕКТ ПОСТАВКИ

В комплект поставки входит:

- котел – 1шт.,
- горелка пеллетная – 1шт.,
- совок, скребок -1шт.,
- ящик для золы (на днище котла) – 1шт.,
- руководство по эксплуатации и технический паспорт на котел – 1шт.

4. КОНСТРУКЦИЯ КОТЛА

Эскиз котлов, габаритные и присоединительные размеры показаны на Рис.1, компоновка котла с горелкой и бункером приведены на Рис.2, на Рис.3 показана последовательность операций при очистке котла от золы.



котел	А	Б	В	Г	Д	Е	Ж	Э	И	К	Л	М
Валдай 75	1486	614	940	1153	250	177	277	1351	92	1374	112	1215
Валдай 100	1698	614	1095	1324	250	177	398	1363	92	1587	112	1427
Валдай 150	1698	714	1122	1352	250	177	380	1563	92	1586	112	1427
Валдай 200	1701	814	1346	1575	250	187	387	1569	92	1592	112	1427

Рис. 1. Эскиз, габаритные и присоединительные размеры котла.

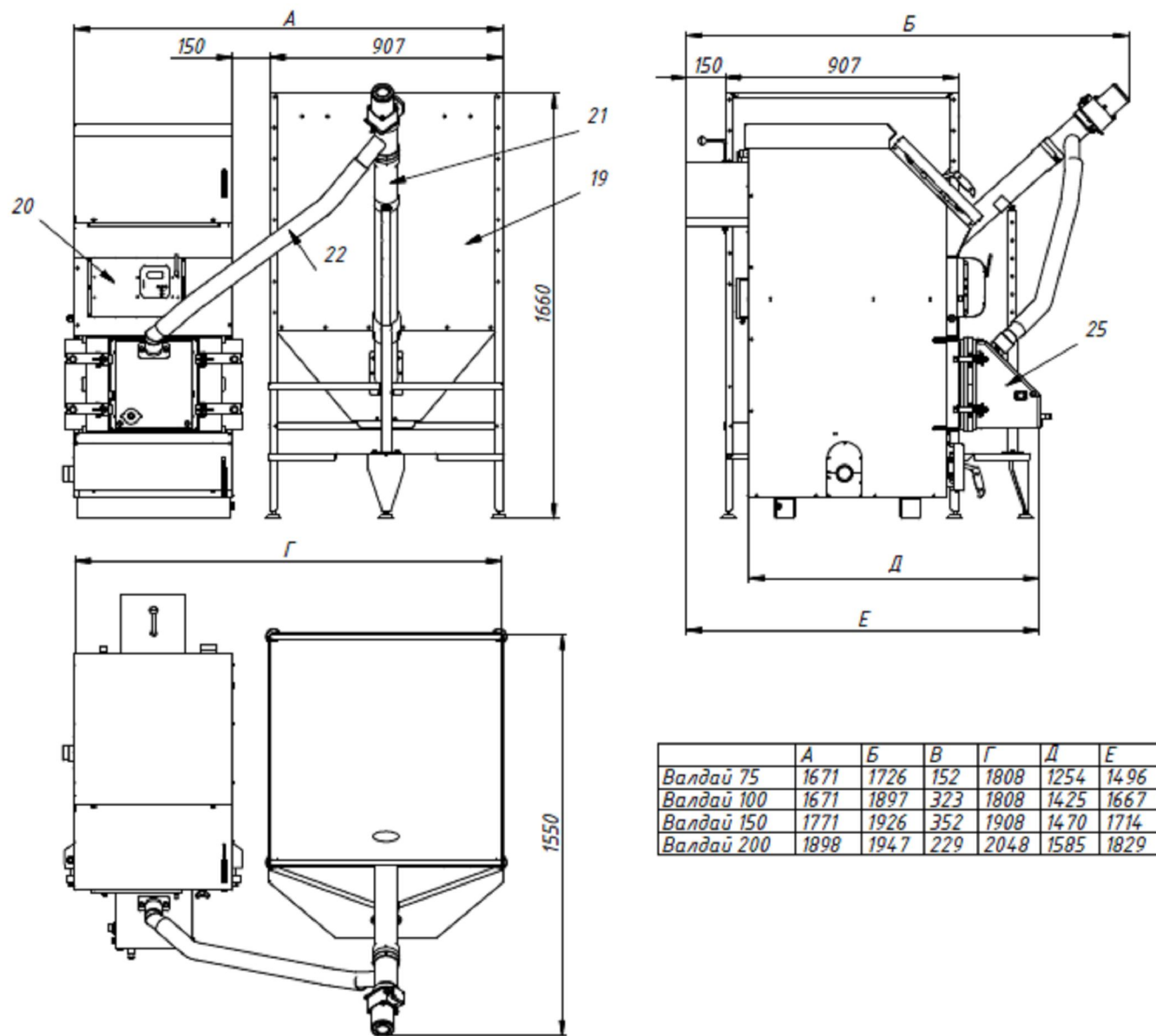


Рис. 2. Компонвка котла с бункером.

1 – кожух котла; 2 – дверь котла верхняя; 3 – топочная камера; 4 – патрубок подачи воды в котел из системы отопления; 5 – шибер дымовой трубы; 6 – конвективная часть теплообменника; 7 – съемная декоративная крышка облицовки котла; 8 – зольный ящик; 9 – дымовая труба; 11 – заслонка теплообменника; 12 – патрубок подачи воды в систему отопления из котла; 14 – прижим крышки ревизии; 15 – крышка ревизии; 16 – дверь зольника; 18- камера сгорания пеллетной горелки; 19- бункер для пеллет; 20- блок управления горелкой; 21- шнековый податчик пеллет из бункера в горелку; 22- шланг подачи пеллет от податчика в горелку; 23- ручки для демонтажа крышки ревизии; 24- патрубок для группы безопасности (предохранительный клапан и т.д.); 25- пеллетная горелка; 30 – коробка коммутационная.

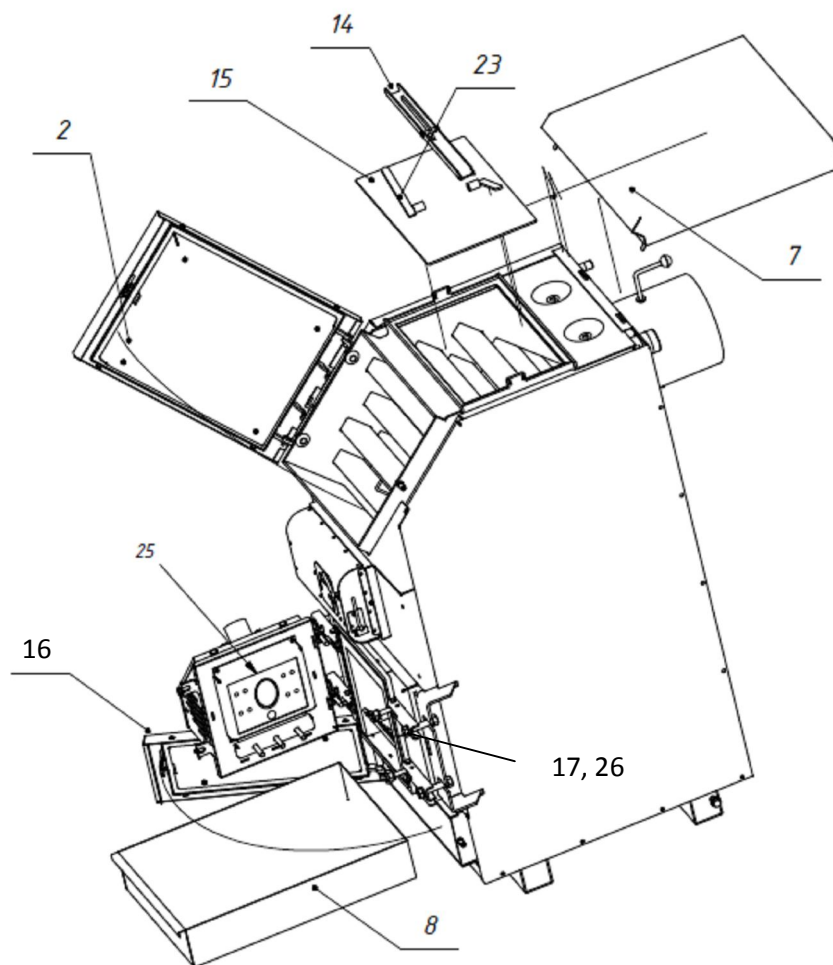


Рис.3. Последовательность операций при очистке котла от золы.

Для очистки котла от золы необходимо: открыть дверь 2, снять декоративную крышку облицовки 7, демонтировать прижим 14, с помощью ручек 23 вынуть крышку ревизии 15, отвинтить гайки «барашек» 17, повернуть поворотные шпильки 26 вправо 70...90 градусов. Отвести пеллетную горелку 25 от охлаждаемой камеры сгорания 18, поворачивая ее влево (на $\geq 90^\circ$). Очистить от золы поверхности конвективной части теплообменника 6 и камеру сгорания 18. Вынуть из топочной камеры зольный ящик 8 и освободить его от золы. Собрать котел в обратной последовательности.

5. МОНТАЖ СИСТЕМЫ ВОДЯНОГО ОТОПЛЕНИЯ

Влажность пеллет находится в диапазоне 8...10%, что обуславливает низкую температуру росы дымовых газов и отсутствие конденсатообразования и, как следствие, отсутствие низкотемпературной коррозии. В связи с этим производитель котлов рекомендует простую схему системы отопления.

Рекомендуемая схема системы отопления показана на Рис.4.

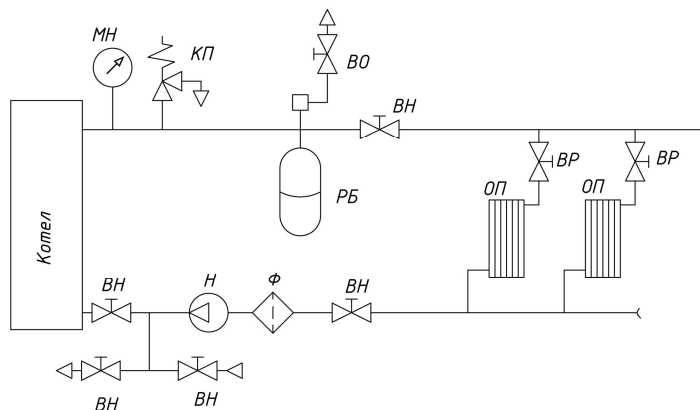


Рис. 4. Система отопления с принудительной циркуляцией.

ВН – запорный вентиль; ВО – воздухоотводчик; ВР – регулирующий вентиль;
КП – предохранительный клапан; МН – манометр; Н - циркуляционный насос;
ОП - отопительный прибор; РБ – расширительный бак; Ф – фильтр.

В коммутационной коробке, расположенной на задней стенке котла, предусмотрена возможность подключения циркуляционного насоса (насос прокачки) и датчика-реле комнатной температуры. Последний используется при регулировке температуры воздуха (смотри описание горелки). Эти подключения выполняются через сальниковые вводы в нижней части коммутационной коробки (см. Фото 1).

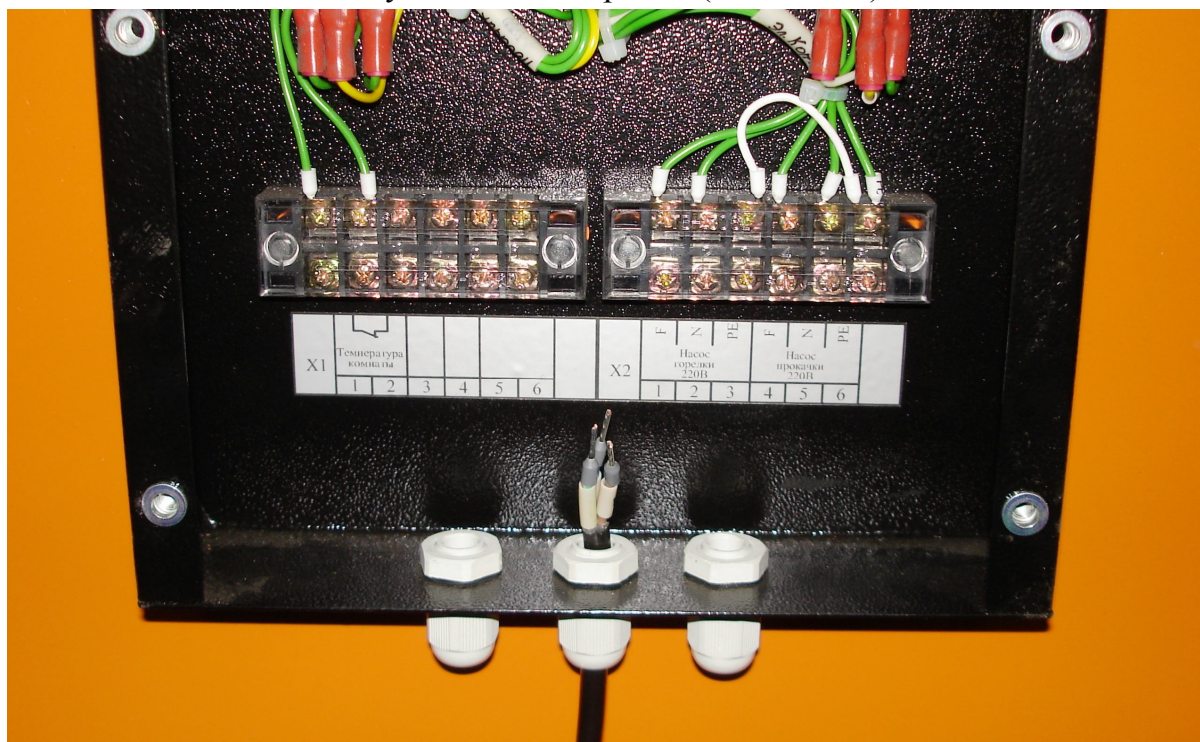


Фото 1 Коммутационная коробка

После подключения необходимо закрыть коммутационную коробку крышкой и подключить кабели питания и привода шнека (Фото 2).

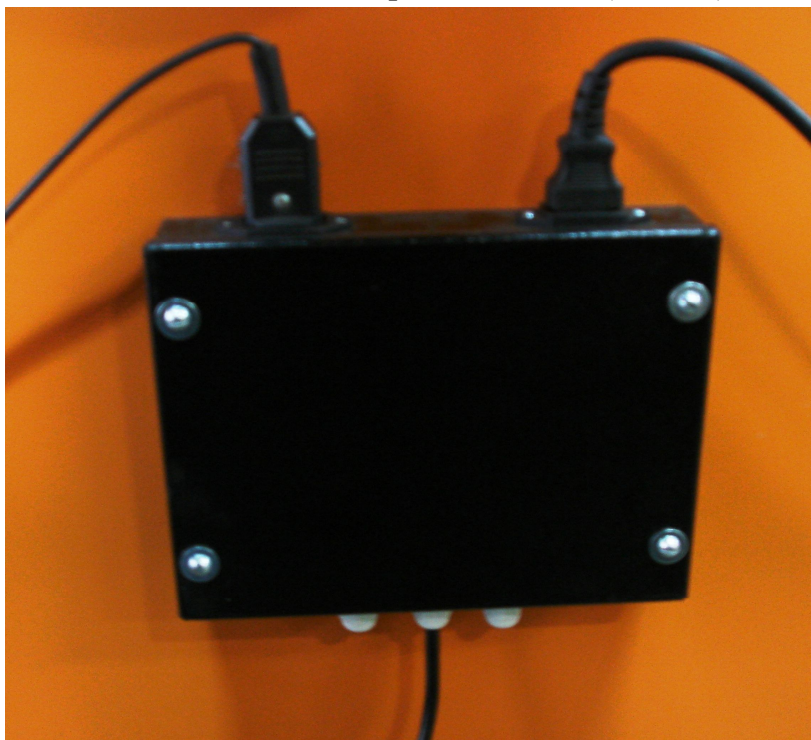


Фото 2.

6. РЕКОМЕНДАЦИИ ПО ОБУСТРОЙСТВУ ПОМЕЩЕНИЯ КОТЕЛЬНОЙ

Рекомендуется устанавливать котел на основание из бетона, кирпича, плит, камня или другого негорючего материала. Расстояние от боковых поверхностей котла до стен в жилых зданиях должно быть не менее 0,5 м, а перед фронтом и тылом котла рекомендуемое расстояние не менее 1,25м, высота не менее 2,5 м.

Помещение, в котором устанавливается котел, должно соответствовать правилам пожарной безопасности, оборудовано приточно-вытяжной вентиляцией. Приток воздуха в помещении котельной должен составлять не менее 255 м³/час.

Подступы к котлу и выходу из котельной всегда должны быть свободными, не загроможденными. Эксплуатация котла допускается только при наличии дымоотводящего канала или дымоотводящей трубы.

7. МОНТАЖ ДЫМОХОДА

Котел рассчитан на работу при естественной тяге, создаваемой дымовой трубой (Рис.5). Тяга в дымоходе зависит от его сечения, высоты, шероховатости стенок, разницы температур дыма и наружного воздуха. При монтаже котла труба дымохода должна быть вмонтирована прямо в дымоход дома так, чтобы соединение было как можно короче. Расстояние между котлом и дымоходом должно быть не более 1,5 м и соединительная труба должна подниматься в сторону дымохода. Котел должен иметь отдельный дымоход. Для продления срока службы дымохода рекомендуется в нем смон-

тировать вкладыш из нержавеющей стали. При использовании стандартных сборных конструкций трубы должны монтироваться одна в одну по ходу продуктов сгорания, соединения стыков не должны иметь зазоров и должны быть газоплотными (уплотняются негорючим герметиком).

Прокладка соединительных труб, стыки которых проходят через жилые комнаты, **запрещена**.

Расстояние от внутренних поверхностей дымохода до сгораемых конструкций должно быть не менее 500 мм для незащищенных и 400 мм для защищенных от возгорания конструкций. В чердачных помещениях не допускается устройство прочистных отверстий в дымовых трубах. Высота дымовой трубы должна быть не менее 5 м (от уровня присоединения котла до верха оголовка дымовой трубы) и выступать над коньком крыши не менее чем на 0,5 м (в зависимости от расстояния до конька крыши). Дымоотводящие каналы и дымоотводящие трубы должны быть теплоизолированы термостойким и водостойким теплоизоляционным материалом, способным выдерживать температуру до 300°C. Плохая теплоизоляция дымовой трубы может привести к образованию конденсата, коррозии дымовой трубы и котла, наличие подтеков конденсата внутри котла.

В нижней части вертикального участка дымохода должна быть предусмотрена съёмная заглушка для ревизии и чистки.

После подсоединения к дымоходу убедитесь в наличии тяги. Для этого к открытой дверце топки подносят полоску тонкой бумаги или пламя свечи. Отклонение их в сторону топки свидетельствует о наличии тяги.

Внимание. Несоблюдение указанных требований может привести к отсутствию естественной тяги, появлению шума в дымоотводящем канале, утечке отводящих газов в помещение, не стабильной работе котла. Эксплуатация котла с нарушениями в системе дымоудаления вызывает отравление угарными газами и стать причиной возгорания.

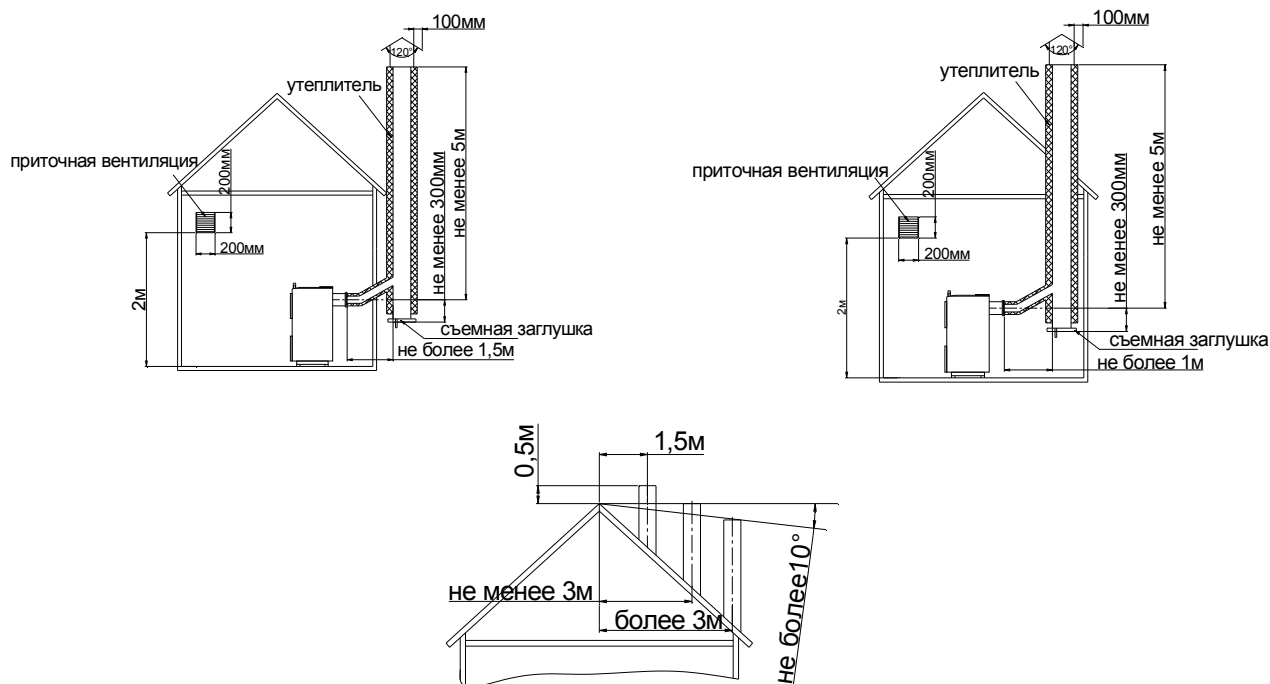


Рис. 5. Рекомендуемые схемы дымоудаления.

8. ПОДКЛЮЧЕНИЕ КОТЛА К СИСТЕМЕ ОТОПЛЕНИЯ

Подключение котла к системе отопления производится через патрубок подачи воды в котел (4) и патрубок выхода воды из котла (12). Патрубок 24 на задней стенке котла используется для подключения группы безопасности.

9. ОБСЛУЖИВАНИЕ КОТЛА

Обслуживание котла сводится к регулярной (по мере накопления) очистке зольника от скопившейся золы и очистки поверхности теплообменника щетками, имеющимися в комплекте котла. Регулярность чистки – не реже одного раза в неделю.

По окончании отопительного сезона необходимо обязательно произвести очистку поверхности теплообменника и зольника котла.

10. ТРЕБОВАНИЯ К ПЕРСОНАЛУ (ПОЛЬЗОВАТЕЛЮ)

К работе по монтажу, эксплуатации, обслуживанию и ремонту котла должны допускаться лица, достигшие 18 лет, прошедшие специальное обучение безопасным методам и приемам выполнения работ, имеющие опыт работы и обслуживания котлового оборудования.

Для выполнения работ по монтажу и ремонту должен привлекаться квалифицированный персонал, имеющий удостоверение на право проведения этих работ и прошедший инструктаж по охране труда и технике безопасности.

Пользователь и персонал, выполняющий монтаж и ремонт оборудования, должны быть ознакомлены с технической и эксплуатационной документацией на котел, знать устройство и принцип его работы, правила эксплуатации, правила безопасной работы.

Пользователь и обслуживающий персонал должен соблюдать меры пожарной безопасности и при необходимости использовать индивидуальные средства защиты.

Котел является объектом повышенной опасности. Пользователь и ремонтный персонал несут ответственность за правильную эксплуатацию, обслуживание и ремонт котлов, соблюдение указаний эксплуатационной документации.

11. ТРЕБОВАНИЯ БЕЗОПАСНОСТИ.

Запрещается:

- эксплуатация котла лицами, не ознакомившимися с требованиями настоящего руководства по эксплуатации;
- проведение ремонта, профилактического обслуживания на работающем котле;
- использование для растопки котла взрывчатых веществ и горючей жидкости;
- работа котла с незаполненной или частично заполненной теплоносителем системой отопления;
- установка каких-либо запорных устройств на трубопроводах, соединяющих расширительный бак и открытую систему отопления;
- установка каких-либо запорных устройств на трубопроводах между котлом, расширительным баком и предохранительным клапаном в закрытой системе отопления;
- эксплуатация котла с неисправной системой дымоудаления;

- перегрев котла во время эксплуатации;
- эксплуатация котла в помещениях с недостаточной вентиляцией;
- сушка топлива и одежды возле котла на расстоянии ближе 1,5 метра;
- использовать помещение котельной для сна и отдыха.

12. ВОЗМОЖНЫЕ НЕИСПРАВНОСТИ И СПОСОБЫ ИХ УСТРАНЕНИЯ

Наименование неисправностей	Вероятная причина	Метод устранения
Образование жидкости внутри котла	Конденсация влаги из продуктов сгорания	Повысить температуру воды как минимум до 40°C.
Отсутствует циркуляция воды в системе (вода в котле горячая, а в радиаторах холодная)	<p>Недостаточное количество воды в системе.</p> <p>Нет необходимого уклона труб в системе.</p> <p>Слишком большое гидравлическое сопротивление или воздушная пробка в системе отопления. Возможно заужение в местах спайки полипропиленовых труб.</p>	<p>Заполнить систему.</p> <p>Выполнить монтаж трубопроводной системы согласно п.5 настоящего руководства.</p> <p>Проверить работу циркуляционного насоса, при необходимости заменить его.</p> <p>Удалить воздух из системы отопления.</p> <p>Найти место заужения и устранить.</p>

13. КРИТЕРИИ ПРЕДЕЛЬНЫХ СОСТОЯНИЙ

К предельным состояниям котлов относятся:

- деформации, видимые повреждения, препятствующие нормальному функционированию;
- разгерметизация газоходов;
- разгерметизация теплообменника;
- прогар колосниковой решетки;
- разрушение основных материалов и сварных соединений;
- износ оборудования;
- достижение назначенного срока службы.

14. НАЗНАЧЕННЫЕ ПОКАЗАТЕЛИ

Для котлов установлены следующие показатели надежности:

- назначенный срок службы – 15 лет;
- назначенный срок хранения – 36 месяцев.

В целях обеспечения назначенных показателей надежности котлов должны выполняться требования по транспортированию, хранению, монтажу, эксплуатации, обслуживанию оборудования, содержащиеся в эксплуатационной сопроводительной документации, разработанной предприятием-изготовителем.

По истечении показателей надежности эксплуатация котла должна быть прекращена, и принято решение о направлении изделия в ремонт или утилизацию, о проверке и установлении новых назначенных показателей (срока хранения, срока службы).

15. УКАЗАНИЯ ПО ВЫВОДУ ИЗ ЭКСПЛУАТАЦИИ

Утилизация котлов должна производиться через специализированные предприятия осуществляющие прием лома и отходов черных металлов в соответствии с "Правилами обращения с ломом и отходами черных металлов и их отчуждения" утвержденных Постановлением Правительства РФ от 11.05.01 г. №369.

16. ПРАВИЛА УПАКОВКИ, ТРАНСПОРТИРОВКИ И ХРАНЕНИЯ

Котел поставляется в упаковке предприятия-изготовителя.

Котел транспортируется автомобильным, водным и железнодорожным транспортом в соответствии с правилами перевозки грузов, действующими на конкретном виде транспорта.

Котел транспортируются только в вертикальном положении, резкие встряхивания и кантовка не допускаются. При транспортировке необходимо предусмотреть надежное закрепление котлов от горизонтальных и вертикальных перемещений.

17. ГАРАНТИЙНЫЕ ОБЯЗАТЕЛЬСТВА

Настоящие гарантийные обязательства составлены в соответствии с положениями Закона Российской Федерации «О защите прав потребителей». Завод - изготовитель гарантирует покупателю безотказную работу котла в течение **36 месяцев** со дня продажи.

Гарантийное устранение неисправностей производится за счет завода-изготовителя. Гарантийный ремонт осуществляется при соблюдении следующих условий.

1. Наличие товарного чека, квитанции о покупке, содержащие дату покупки.
2. Наличие паспорта котла.

Оборудование не подлежит гарантийному ремонту в следующих случаях.

1. При нарушении правил транспортировки, установки, эксплуатации, небрежного обращения и хранения котла.

2. При нарушениях работы оборудования, вызванных недостатками существующей системы отопления.

3. При нарушении работы оборудования, вызванного неправильным монтажом (ремонтом), пусконаладочными работами.

4. При нарушении работы оборудования, вызванным использованием неоригинальных и/ или некачественных расходных материалов, принадлежностей, запасных частей.

5. В случае, если серийный, заводской номер изделия изменен, удален или не может быть установлен.

С условиями и требованиями правил ознакомлен: _____
(Расшифровка ФИО)

« _____ » _____ Г. _____ (Подпись)

Все замечания и вопросы по эксплуатации котла "Валдай 75", "Валдай 100", "Валдай 150" и "Валдай 200" просим направлять по адресу изготовителя:

ООО "Общемаш" 141320, Московская обл., Сергиево – Посадский р-он,
г. Пересвет, ул. Гаражная, д. 2
www.ecogorelki.ru Тел.: +7 (496) 551-45-00 E-mail: info@zzu.ru

ТЕХНИЧЕСКИЙ ПАСПОРТ

Свидетельство о приемке.

Котел стальной водогрейный "Валдай _____".

Заводской номер _____

Котел соответствует ТУ 4858-034-50150673-2014 (с изменением №1) и признан годным к эксплуатации.

Сведения о соответствии ТР ЕАЭС: регистрационный номер декларация о соответствии ЕАЭС N RU Д-RU.MX24.B.00577/19, зарегистрирована органом по сертификации ООО Экспертная организация "Инженерная безопасность". Срок действия по 07.08.2024г.

Котел проверен на прочность и герметичность воздушным давлением 0,4 Мпа (4 кг/см²) в течение 10 минут.

Котел соответствует требованиям безопасности и признан годным для эксплуатации.

Дата изготовления _____

Представитель ОТК _____ М.П.

Сведения о продаже (заполняется торговой организацией)

Котел _____ заводской № _____

Дата изготовления « _____ » _____ 20 _____

Продан _____

(наименование предприятия торговли)

Дата продажи « _____ » _____ 20 _____

Следов повреждения не выявлено, котел признан годным к эксплуатации.

Подпись продавца: _____

Подпись покупателя: _____

СВЕДЕНИЯ О МОНТАЖЕ И ПУСКЕ В ЭКСПЛУАТАЦИЮ

Монтаж и пуск котла осуществлен согласно требованиям при соблюдении настоящего «Руководства по эксплуатации котла», «Правил пожарной безопасности в Российской Федерации ППБ 01-03» утвержденных МЧС РФ.

Монтаж произведен:

Место _____

Организация (монтажник) _____

Дата монтажа _____

Ф.И.О. расшифровка _____

Подпись ответственного лица _____

М.П.

Пуск в эксплуатацию произведен:

Место _____

Организация (наладчик) _____

Дата пуска _____

Ф.И.О. расшифровка _____

Подпись ответственного лица _____

М.П.